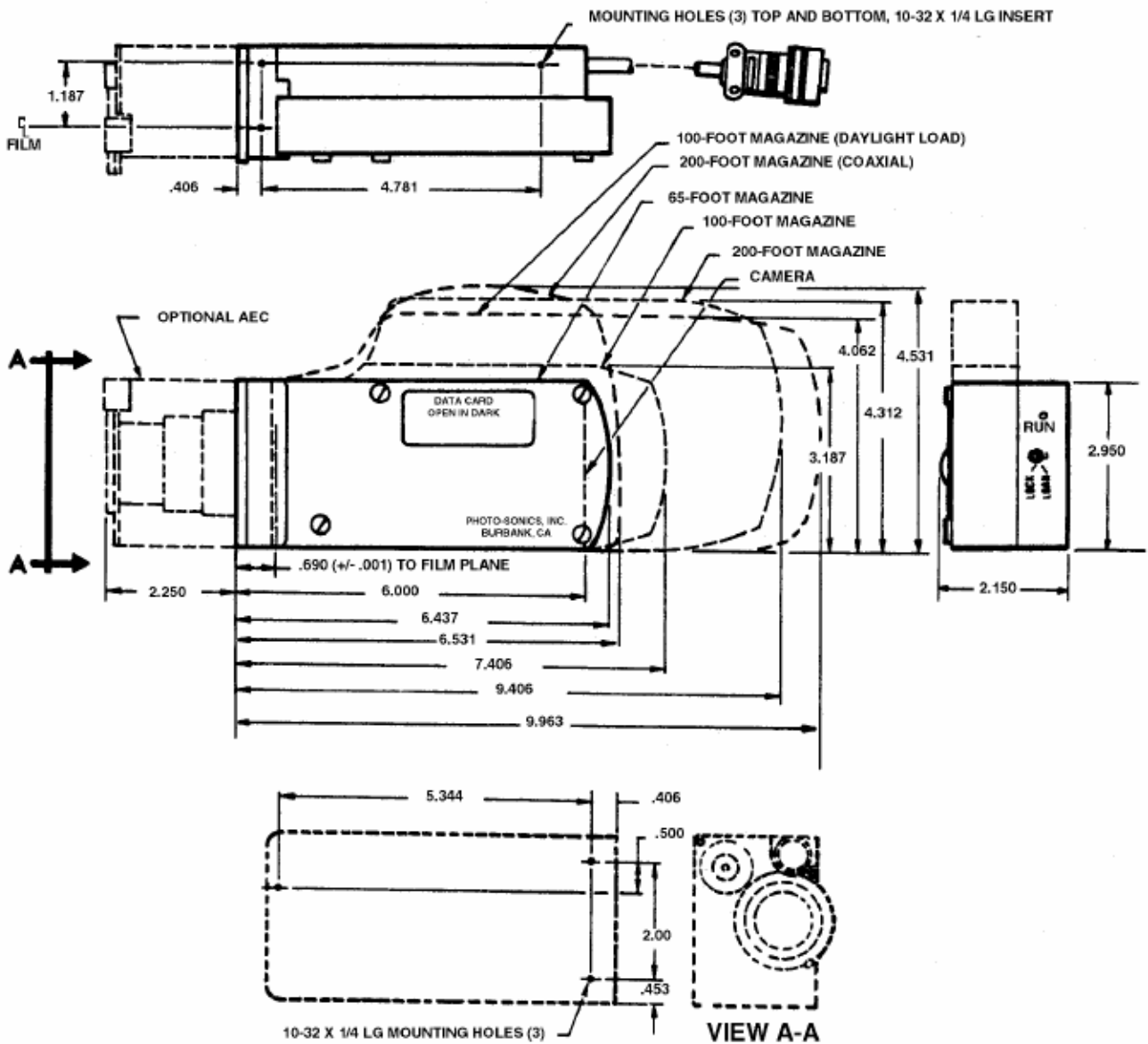




Dedo Weigert Film GmbH • Karl-Weinmair-Str. 10 • D-80807 München

## PHOTO-SONICS 16MM 1VN OUTLINE DRAWING



Eingetragen:  
AG München HRB Nr. 7194  
Geschäftsführer:  
Dedo Weigert

Ust-IdNr. V.A.T. Reg. No.:  
DE 129 323 642  
Steuer Nr. 524/197 95  
Finanzamt München V

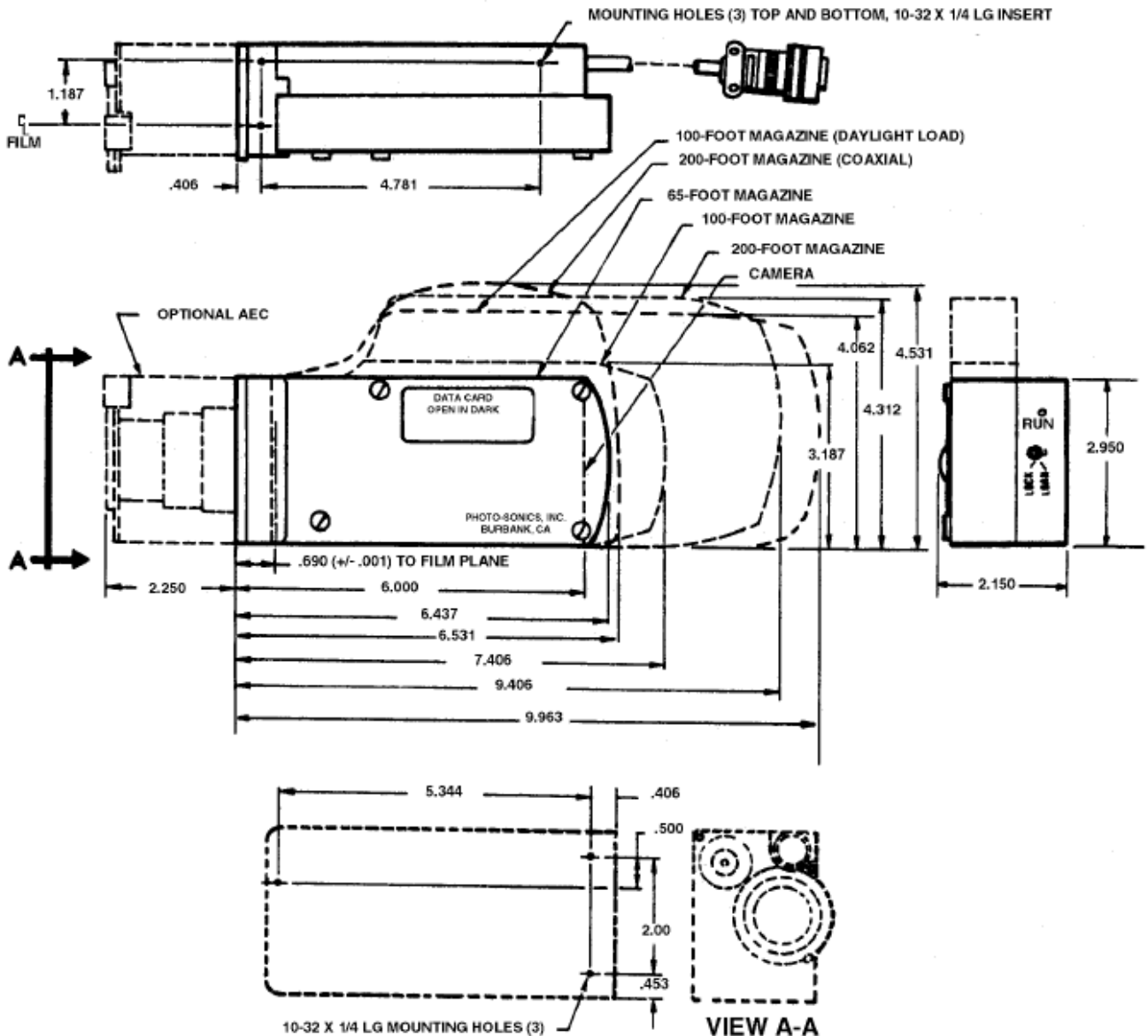
Dresdner Bank Mchn.  
Kto.: 8 854 750 00 • BLZ 700 800 00  
IBAN: DE61 7008 0000 0885 4750 00  
SWIFT-BIC: DRES DE FF

Telefon: +49 - (0)89 - 356 16 01  
Telefax: +49 - (0)89 - 356 60 86  
email: info@dedoweigertfilm.de



Dedo Weigert Film GmbH • Karl-Weinmair-Str. 10 • D-80807 München

## Outline drawing Photo-Sonics 1VN



Eingetragen:  
 AG München HRB Nr. 7194  
 Geschäftsführer:  
 Dedo Weigert

Ust-IdNr. V.A.T. Reg. No.:  
 DE 129 323 642  
 Steuer Nr. 524/197 95  
 Finanzamt München V

Dresdner Bank Mchn.  
 Kto.: 8 854 750 00 • BLZ 700 800 00  
 IBAN: DE61 7008 0000 0885 4750 00  
 SWIFT-BIC: DRES DE FF

Telefon: +49 - (0)89 - 356 16 01  
 Telefax: +49 - (0)89 - 356 60 86  
 email: info@dedoweigertfilm.de