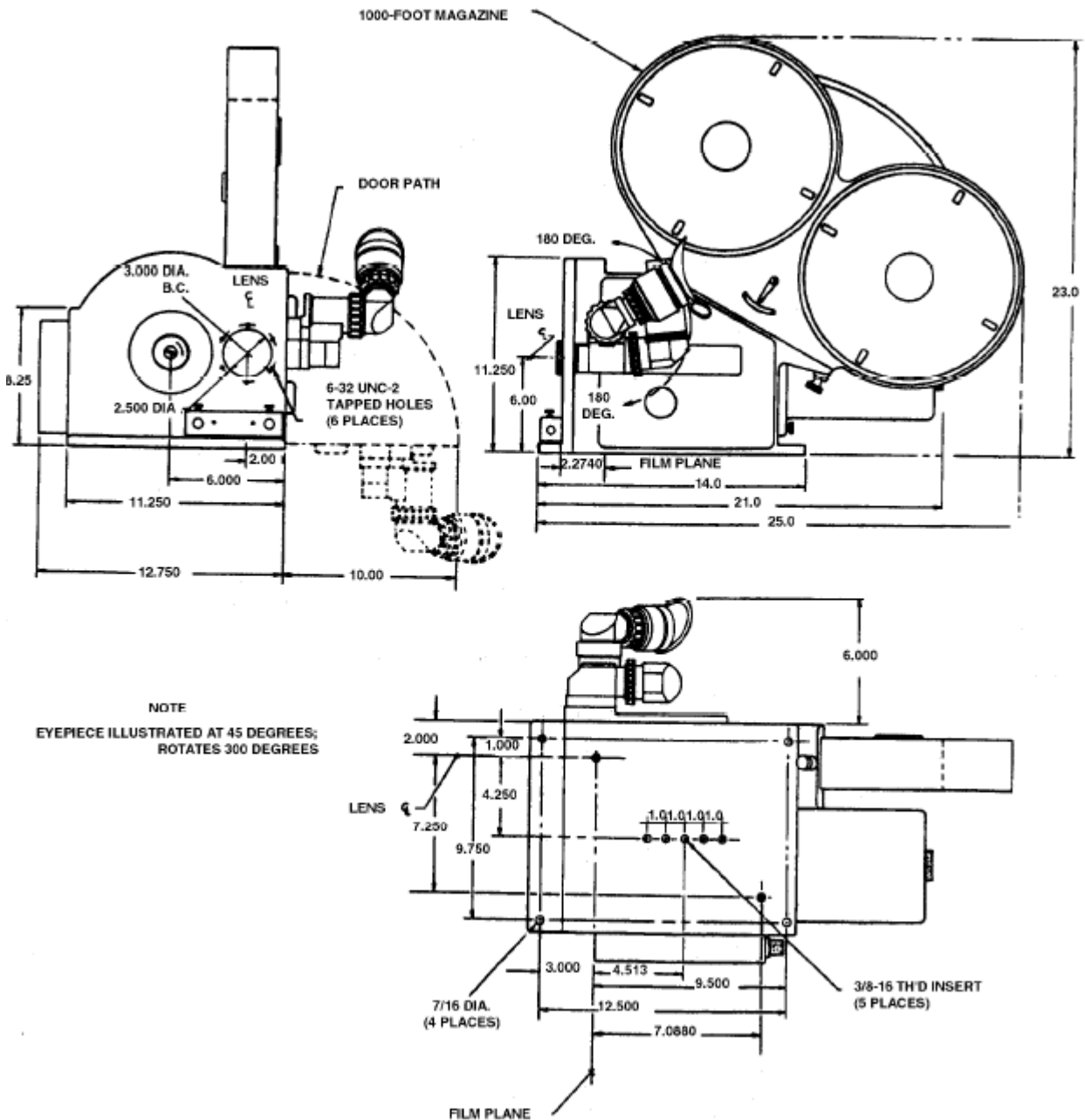




Dedo Weigert Film GmbH • Karl-Weinmair-Str. 10 • D-80807 München

Outline drawing Photo-Sonics 4B



Eingetragen:
AG München HRB Nr. 7194
Geschäftsführer:
Dedo Weigert

Ust-IdNr. V.A.T. Reg. No.:
DE 129 323 642
Steuer Nr. 524/197 95
Finanzamt München V

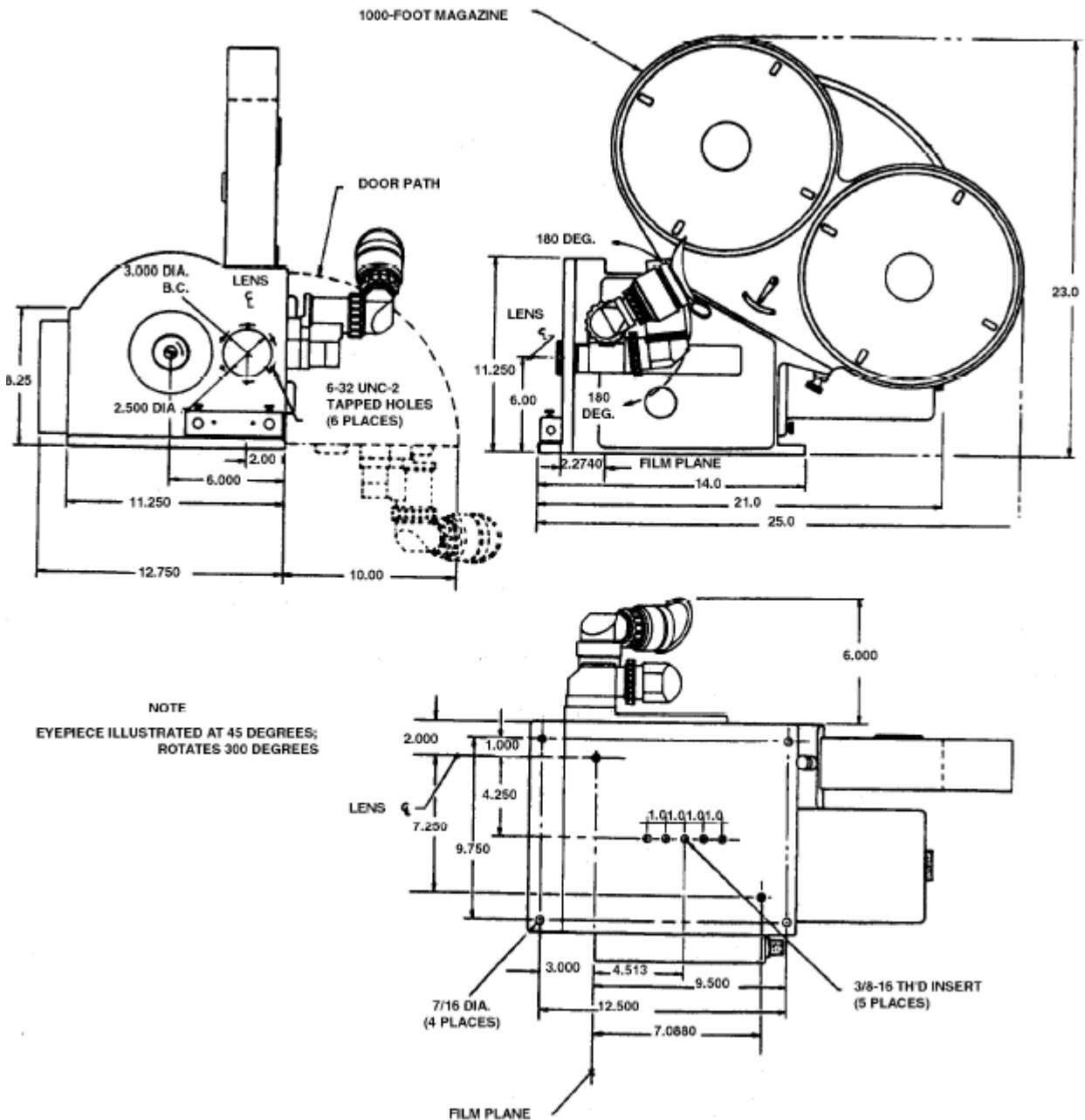
Dresdner Bank Mchn.
Kto.: 8 854 750 00 • BLZ 700 800 00
IBAN: DE61 7008 0000 0885 4750 00
SWIFT-BIC: DRES DE FF

Telefon: +49 - (0)89 - 356 16 01
Telefax: +49 - (0)89 - 356 60 86
email: info@dedoweigertfilm.de



Dedo Weigert Film GmbH • Karl-Weinmair-Str. 10 • D-80807 München

Outline drawing Photo-Sonics 4ER



Eingetragen:
AG München HRB Nr. 7194
Geschäftsführer:
Dedo Weigert

Ust-IdNr. V.A.T. Reg. No.:
DE 129 323 642
Steuer Nr. 524/197 95
Finanzamt München V

Dresdner Bank Mchn.
Kto.: 8 854 750 00 • BLZ 700 800 00
IBAN: DE61 7008 0000 0885 4750 00
SWIFT-BIC: DRES DE FF

Telefon: +49 - (0)89 - 356 16 01
Telefax: +49 - (0)89 - 356 60 86
email: info@dedoweigertfilm.de